



## FG Wilson P35-3S

### Номинальная выходная мощность

Модель генераторной установки	Основной*	Резервный*
220-240V, 50 Hz	32,0 кВА / 32,0 кВт	35,0 кВА / 35,0 кВт
240/120V, 60 Hz	36,0 кВА / 36,0 кВт	40,0 кВА / 40,0 кВт

Номинальные характеристики при коэффициенте мощности 1,0

### Номинальные значения - Основной режим

Это режим работы установки, при котором осуществляется бесперебойная подача электропитания (при переменной нагрузке) вместо промышленной энергосети. Отсутствует ограничение на длительность ежегодной эксплуатации в часах; для данной модели допустима 10% перегрузка от номинальной мощности в течение 1 часа каждые 12 часов работы.

### Номинальные значения - Резервный режим

Модели генераторных установок, работающие в этом режиме, осуществляют бесперебойную подачу электропитания (при переменной нагрузке) в случае нарушения электроснабжения объекта. При этом режиме работы установки перегрузка не допускается. Силовой генератор на данной модели предназначен для продолжительной работы при максимальной нагрузке (согласно ISO 8528-3).

### Стандартные условия

Примечание: Стандартные условия: температура окружающего воздуха - 25° С (77°F), высота над уровнем моря - 100 м (328 футов), относительная влажность воздуха 30%. Данные по расходу топлива указаны при полной нагрузке с использованием дизельного топлива с удельным весом 0,85, соответствующего стандарту BS2869: 1998, класс A2.

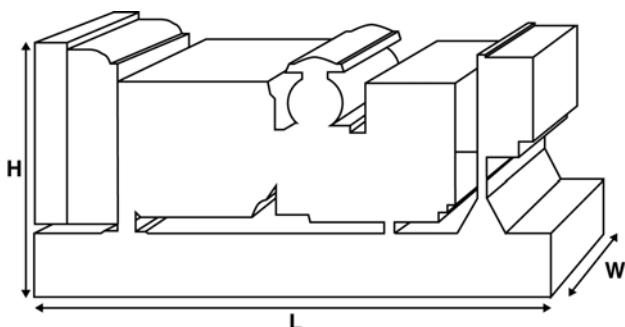


Рисунок приведен исключительно с иллюстративной целью

### Технические характеристики и производительность

Тип и модель двигателя	Perkins 1104A-44G	
Генераторы произведены для компании FG Wilson:	Leroy Somer	
Модель силового генератора:	LL2014H	
Панель управления	1002T	
Тип рамы основания	Fbc2 - (08Hr)	
Тип/номинальное значение размыкателя цепи	3-полюс Размыкатель в форме	
Частота	50 Гц	60 Гц
Частота вращения двигателя: RPM	1500	1800
Емкость топливного бака: литров (ам. галлонов)	219 (57,9)	
Расход топлива: л/ч (ам. галлонов/ч)		
	- Основной	13,0 (3,4) 16,0 (4,2)
	- Резервный	14,5 (3,8) 18,9 (5,0)

### Дополнительные возможности

Компания FG Wilson предлагает ряд дополнительных возможностей, которые помогут удовлетворить любые ваши потребности в энергообеспечении. Возможности включают:

- обновление до норм Европейского сертификата соответствия
- большой выбор шумопоглощающих кожухов
- целый ряд панелей управления и панелей синхронизации для генераторных установок
- дополнительные устройства аварийной сигнализации и отключения
- большой ассортимент глушителей различных уровней снижения шума для выхлопной системы

Для получения дополнительной информации о стандартных и дополнительных возможностях для этого изделия обращайтесь к

### Масса и размеры

Длина (L) мм (дюймов)	Ширина (W) мм (дюймов)	Высота (H) мм (дюймов)	Нетто кг (фунтов)	С заправкой кг (фунтов)
1925 (75,8)	1120 (44,1)	1361 (53,6)	959 (2114)	1023 (2255)

Нетто (+ смазочное масло) С заправкой (+ смазочное масло и охлаждающая жидкость)

Характеристики в соответствии с ISO 8528, ISO 3046, IEC 60034, BS5000 и NEMA MG-1/22. Показанная на иллюстрации генераторная установка может включать дополнительное оборудование, поставляемое по отдельному заказу.

Технические данные двигателя	
Число цилиндров/Расположение:	4 / на одной л
Тактность:	4 такта
Диаметр цилиндра/ход поршня: мм (дюймов)	105,0 (4,1)/127,0 (5,0)
Впуск:	Естественно Аспирировано
Метод охлаждения:	Водяной
Тип регулятора:	Механический
Класс регулирования:	ISO 8528 G2
Степень сжатия:	19,25:1
Рабочий объем: л (куб. дюймов)	4,4 (268,5)
Момент инерции, кг*м <sup>2</sup> (фунт/дюйм <sup>2</sup> )	1,14 (3896)
Электросистема двигателя:	
- Напряжение/Земля	12/отрицательная
- Макс. ток зарядного генератора	65
Вес: кг (фунтов)	- Сухая масса 445 (981) - С заправкой 465 (1025)

Рабочие характеристики	50 Гц	60 Гц
Частота вращения двигателя: об/мин.	1500	1800
Полная мощность двигателя: кВт (л.с.)		
- Основной	40,5 (54,0)	48,6 (65,0)
- Резервный	45,0 (60,0)	54,0 (72,0)
Среднее эффективное давление на поршень двигателя (BMEP), кПа (фунтов на кв. дюйм)		
- Основной	736,0 (106,8)	736,0 (106,8)
- Резервный	818,0 (118,7)	818,0 (118,7)

Топливная система				
Тип топливного фильтра:	Заменяемый элемент			
Рекомендуемое топливо:	Дизельное топливо класс A2			
Расход топлива: л/ч (ам. галл./ч)				
	110%	100%	75%	50%
<b>Основной Нагрузка</b>	<b>Нагрузка</b>	<b>Нагрузка</b>	<b>Нагрузка</b>	<b>Нагрузка</b>
<b>50 Гц</b>	14,5 (3,8)	13,0 (3,4)	8,8 (2,3)	6,4 (1,7)
<b>60 Гц</b>	18,9 (5,0)	16,0 (4,2)	10,2 (2,7)	7,6 (2,0)
	110%	100%	75%	50%
<b>Резервный Нагрузка</b>	<b>Нагрузка</b>	<b>Нагрузка</b>	<b>Нагрузка</b>	<b>Нагрузка</b>
<b>50 Гц</b>	14,5 (3,8)	9,6 (2,5)	6,8 (1,8)	
<b>60 Гц</b>	18,9 (5,0)	11,2 (3,0)	8,1 (2,1)	

(при использовании дизельного топлива удельной массой 0,85, соответствующего стандарту BS2869, класс A2)

Система воздухозабора	50 Гц	60 Гц
Тип воздушного фильтра:	Заменяемый элемент	
Поток воздуха для горения: м <sup>3</sup> /мин. (куб. футов/мин.)		
- Основной	2,8 (99)	3,4 (120)
- Резервный	2,8 (99)	3,4 (120)
Максимальное сопротивление на входе воздуха для горения: кПа (дюймов вод. ст.)	6,6 (26,5)	6,6 (26,5)

Система охлаждения	50 Гц	60 Гц
Емкость системы охлаждения: литров (ам. галлонов)	12,8 (3,4)	12,8 (3,4)
Тип водяного насоса:	центробежный	
Отвод тепла на воду и смазочное		
масло: (брит. тепловых ед./мин.)	- Основной 24,6 (1399)	30,7 (1746)
	- Резервный 27,4 (1558)	31,0 (1763)
Отвод тепла в помещение: Тепло, выделяемое двигателем и генератором		
кВт (брит. тепловых ед./мин.)	- Основной 13,3 (756)	14,0 (796)
	- Резервный 15,1 (859)	16,3 (927)
Мощность вентилятора радиатора: кВт (л.с.)	0,5 (0,7)	0,9 (1,2)
Поток охлаждающего воздуха для радиатора: м <sup>3</sup> /мин. (cfm) (куб. футов/мин.)	74,4 (2627)	97,8 (3454)
Макс. сопротивление воздуха на выходе из радиатора: Па (дюймов вод. ст.)	120 (0,5)	120 (0,5)

Рабочий температурный диапазон системы охлаждения составляет до 50°C (122°F). Для получения информации по мощностным характеристикам для конкретных условий эксплуатации на объекте обращайтесь к местному дилеру FG Wilson.

Смазочная система	
Тип масляного фильтра:	Навинчиваемый, полный расход
Общий объем масла в системе: л (ам. галлонов)	8,0 (2,1)
Объем масла в поддоне картера: л (ам. галлонов)	7,8 (2,1)
Тип масла:	API CG4 / CH4 15W-40
Метод охлаждения:	Водяной

Выхлопная система	50 Гц	60 Гц
Тип глушителя:	Industrial	
Модель и кол-во глушителей:	SD80 (1)	
Перепад давления в глушителе: кПа (дюймов рт. ст.)	0,24 (0,071)	0,56 (0,165)
Уровень шумоподавления глушителя: дБ	18,2	16,5
Макс. допустимое противодавление: кПа (дюймов рт. ст.)	12,0 (3,5)	15,0 (4,4)
Поток выхлопных газов: м <sup>3</sup> /мин.		
(куб. футов/мин.)	- Основной 9,0 (318)	12,0 (424)
	- Резервный 10,0 (353)	13,0 (459)
Температура выхлопных газов: °C (°F)		
(куб. футов/мин.)	- Основной 610 (1130)	650 (1202)
	- Резервный 621 (1150)	660 (1220)



### Документация

Полный комплект руководств по эксплуатации, обслуживанию и электросхем.

### Стандарты для генераторных установок

Данное оборудование соответствует следующим стандартам: BS5000, ISO 8528, ISO 3046, IEC 60034, NEMA MG-1.22.

Компания FG Wilson полностью сертифицирована по ISO 9001.

### Гарантия

Оборудование, эксплуатирующееся в постоянном режиме, имеет гарантию один год. Оборудование, эксплуатирующееся в резервном режиме и отработанное количество часов в год которого ограничивается 500 часами, имеет гарантию два года. Более подробную информацию о действии гарантии можно получить у дилера компании или на сайте: [www.FGWilson.com](http://www.FGWilson.com).

Фирма F.G. Wilson (Engineering) Ltd является крупнейшим производителем электрогенераторных установок в Великобритании и одним из самых крупных производителей в мире, с возможностью выпуска более 80,000 электрогенераторных установок в год. Свыше 90% продукции экспортируется в более чем 170 стран мира. Фирма F G Wilson трижды завоевывала престижную королевскую награду – «Лучший экспортер Великобритании».

Генераторные установки фирмы F G Wilson широко используются в промышленности в режиме аварийного и постоянного энергоснабжения объектов, обеспечивая непрерывность рабочего процесса и помогая заказчикам успешно развивать свою деятельность, способствуя развитию бизнеса.

Компания FG Wilson располагает производственными мощностями в следующих странах:  
Северная Ирландия, Бразилия, Китай, Индия, США